

見積参考資料

工事名 R4徳土 妙見山急傾斜 鳴・撫養林崎 急傾斜地崩壊対策工事

◇経費情報◇

工種区分	砂防・地すべり等工事
単価地区	徳島東部1
施工地域・工事場所	補正無し（地方部 施工場所が一般交通等の影響を受けない場合）
前金支出割合	補正を行わない
契約保証	金銭的保証
現場環境改善費	計上しない

注意

「見積参考資料」は入札参加者の迅速で適正な工事費の見積りのための一資料であり、請負契約を拘束するものではない。

設計内訳書 (本01)

工事名	R 4 徳土 妙見山急傾斜 鳴・撫養林崎 急傾斜地崩壊対策工事				事業区分 工事区分	砂防・地すべり対策 斜面对策	
工事区分・工種・種別・細別	規格	単位	数量	単価	金額	数量・金額増減	摘要
斜面对策		式	1				
擁壁工		式	1				
落石防護工		式	1				
ロープ・金網	柵高:2m, 規格・仕様:ロープ 本数7本, 厚メッキ:無し	m	58				単 1号
支柱	支柱型式: 端末支柱, 施工区分: 端末支柱, 規格・仕様: 柵高2.00m メッキ	本	2				単 2号
支柱	支柱型式: 中間支柱, 施工区分: 中間支柱, 規格・仕様: 柵高2.00m メッキ	本	19				単 3号
補強金具設置	柵高H=2.0m, 7本掛け	組	4				単 4号
補強金具	柵高2m	箇所	4				単 5号
落石防護工 1号嵩上げ工		式	1				
コンクリート W/C ≤ 60%	擁壁の種類: 重力式・もたれ式擁壁, 擁壁の平均高さ: 1.12m, コンクリート規格: 18-8-40 (高炉), 養生費: 一般養生, コンクリート夜間割増: 無し	m3	7				単 6号
鉄筋 D16	鉄筋材料規格・径: SD345 D16~25	t	0.02				単 7号
型枠	型枠の種類: 一般型枠	m2	17				単 8号
目地板	目地板の種類: 瀝青繊維質目地板t=10	m2	1				単 9号

設計内訳書 (本01)

工事名	R 4 徳土 妙見山急傾斜 鳴・撫養林崎 急傾斜地崩壊対策工事				事業区分 工事区分	砂防・地すべり対策 斜面对策	
工事区分・工種・種別・細別	規格	単位	数量	単価	金額	数量・金額増減	摘要
削孔		孔	16				単 10号
樹脂アンカー D16		本	16				単 11号
足場		m	8				単 12号
落石防護工 2号嵩上げ工		式	1				
コンクリート W/C≦60%	擁壁の種類:重力式・もたれ式擁壁,擁壁の平均高さ:1.07m,コンクリート規格:18-8-40(高炉),養生費:一般養生,コンクリート夜間割増:無し	m3	54				単 13号
鉄筋 D16	鉄筋材料規格・径:SD345 D16~25	t	0.09				単 14号
型枠	型枠の種類:一般型枠	m2	107				単 15号
目地板	目地板の種類:瀝青繊維質目地板t=10	m2	5				単 16号
削孔		孔	100				単 17号
樹脂アンカー D16		本	100				単 18号
足場		m	50				単 19号
落石雪害防止工		式	1				
落石防止網工		式	1				

設計内訳書 (本01)

工事名	R 4 徳土 妙見山急傾斜 鳴・撫養林崎 急傾斜地崩壊対策工事				事業区分 工事区分	砂防・地すべり対策 斜面对策	
工事区分・工種・種別・細別	規格	単位	数量	単価	金額	数量・金額増減	摘要
ロックネット	網規格(種別):亜鉛メッキ3・4種, 網規格(寸法):線径 2.6mm, アンカー規格・仕様:岩盤用 D25mm×長1,000mm, 支柱規格・仕様:支柱高 2.0m	m2	593				単 20号
構造物撤去工		式	1				
構造物取壊し工		式	1				
コンクリートはつり	平均はつり厚:3cm以下	m2	57				単 21号
落石雪害防止撤去工		式	1				
落石防護柵撤去		m	58				単 22号
運搬処理工		式	1				
殻運搬	殻種別:コンクリート殻(無筋)	m3	2				単 23号
殻処分	殻種別:コンクリート殻(無筋)	m3	2				単 24号
現場発生品運搬 スクラップ含む	発生材種類:H形鋼等	回	2				単 25号
仮設工		式	1				
モルレル運搬工		式	1				
モルレル運搬		箇所	1				単 26号

設計内訳書（本01）

工事名	R 4 徳土 妙見山急傾斜 鳴・撫養林崎 急傾斜地崩壊対策工事				事業区分 工事区分	砂防・地すべり対策 斜面对策	
工事区分・工種・種別・細別	規格	単位	数量	単価	金額	数量・金額増減	摘要
交通管理工		式	1				
交通誘導警備員		人日	3				単 27号
直接工事費		式	1				
共通仮設		式	1				
共通仮設費（率計上）		式	1				
純工事費		式	1				
現場管理費		式	1				
工事原価		式	1				
一般管理費等		式	1				
工事価格		式	1				
消費税額及び地方消費税額		式	1				
工事費計		式	1				

1次単価表

単価使用年月	2022.11
歩掛適用年月	2022.11
労務調整係数	1.000-00000 0.0 0

単 1号	名称・規格	条件	単位	数量	単価	金額	摘要
	ロープ・金網	柵高:2m, 規格・仕様:ロープ 本数7本, 厚 メッキ:無し	単位	m	単位数量	1	単価
	名称・規格	条件	単位	数量	単価	金額	摘要
	落石防護柵(ロープ・金網設置工) [間隔保持材付き]	有, 柵高2.00m ロープ 本数7本, 15m以上 , 無, 無, 無	m	1			単 28号
	合計						
	単価						円/m

1次単価表

単価使用年月	2022.11
歩掛適用年月	2022.11
労務調整係数	1.000-00000 0.0 0

単 2号	名称・規格	条件	単位	数量	単価	金額	摘要
	支柱	支柱型式: 端末支柱, 施工区分: 端末 支柱, 規格・仕様: 柵高2.00m メッキ	単位	本	単位数量	1	単価
	名称・規格	条件	単位	数量	単価	金額	摘要
	落石防護柵(支柱設置工)	端末支柱, 柵高2.00m メッキ, 無, 無, 無, 無	本	1			単 29号
	合計						
	単価						円/本

1次単価表

単価使用年月	2022.11
歩掛適用年月	2022.11
労務調整係数	1.000-00000 0.0 0

単 3号	支柱	支柱型式:中間支柱, 施工区分:中間 支柱, 規格・仕様:柵高2.00m ヲッキ	単位	本	単位数量	1	単価	
名称・規格		条件	単位	数量	単価	金額	摘要	
	落石防護柵(支柱設置工)	中間支柱, 柵高2.00m ヲッキ, 無, 無, 無, 無	本	1				単 30号
	合計							
	単価							円/本

1次単価表

単価使用年月	2022.11
歩掛適用年月	2022.11
労務調整係数	1.000-00000 0.0 0

単 4号	補強金具設置	柵高H=2.0m, 7本掛け	単位	組	単位数量	1	単価	
名称・規格		条件	単位	数量	単価	金額	摘要	
	土木一般世話役		人					
	普通作業員		人					
	諸雑費(まるめ)		式	1				
	合計							
	単価							円/組

1次単価表

単価使用年月	2022.11
歩掛適用年月	2022.11
労務調整係数	1.000-00000 0.0 0

単 5号	補強金具	柵高2m	単位	箇所	単位数量	1	単価	
名称・規格		条件	単位	数量	単価	金額	摘要	
材料費(組)			組	1			単 31号	
合計								
単価							円/箇所	

1次単価表

単価使用年月	2022.11
歩掛適用年月	2022.11
労務調整係数	1.000-00000 0.0 0

単 6号	コンクリート W/C≦60%	擁壁の種類:重力式・もたれ式擁壁, 擁壁の平均高さ:1.12m,コンクリート規格: 18-8-40(高炉),養生費:一般養生,コン	単位	m3	単位数量	1	単価	
名称・規格		条件	単位	数量	単価	金額	摘要	
コンクリート(場所打擁壁)		18-8-40(高炉),一般養生,延長無し	m3	1				
合計								
単価							円/m3	

1次単価表

単価使用年月	2022.11
歩掛適用年月	2022.11
労務調整係数	1.000-00000 0.0 0

単 7号	鉄筋 D16	鉄筋材料規格・径:SD345 D16~25	単位	t	単位数量	1	単価	
名称・規格		条件	単位	数量	単価	金額	摘要	
鉄筋工[市場単価]		SD345 D16~25, 一般構造物, 10t未満, 無, 無, 無, 無, 補正無(鉄筋割合10%未満含む), 差筋及び杭頭処理	t	1				単 32号
合計								
単価								円/t

1次単価表

単価使用年月	2022.11
歩掛適用年月	2022.11
労務調整係数	1.000-00000 0.0 0

単 8号	型枠	型枠の種類:一般型枠	単位	m2	単位数量	1	単価	
名称・規格		条件	単位	数量	単価	金額	摘要	
型枠		一般型枠, 鉄筋・無筋構造物	m2	1				
合計								
単価								円/m2

1次単価表

単価使用年月	2022.11
歩掛適用年月	2022.11
労務調整係数	1.000-00000 0.0 0

単 9号	目地板	目地板の種類:瀝青繊維質目地板t=10	単位	m2	単位数量	1	単価	
名称・規格		条件	単位	数量	単価	金額	摘要	
	目地板	瀝青繊維質目地板t=10	m2	1				
	合計							
	単価							円/m2

1次単価表

単価使用年月	2022.11
歩掛適用年月	2022.11
労務調整係数	1.000-00000 0.0 0

単 10号	削孔		単位	孔	単位数量	1	単価	
名称・規格		条件	単位	数量	単価	金額	摘要	
	コンクリート削孔(電動ハンマドリル)	30mm以上200mm未満	孔	1				
	合計							
	単価							円/孔

1次単価表

単価使用年月	2022.11
歩掛適用年月	2022.11
労務調整係数	1.000-00000 0.0 0

単 11号	樹脂アンカー D16		単位	本	単位数量	1	単価	
名称・規格		条件	単位	数量	単価	金額	摘要	
材料費(本)			本	1			単 33号	
合計								
単価							円/本	

1次単価表

単価使用年月	2022.11
歩掛適用年月	2022.11
労務調整係数	1.000-00000 0.0 0

単 12号	足場		単位	m	単位数量	1	単価	
名称・規格		条件	単位	数量	単価	金額	摘要	
足場(キャットウォーク)設置・撤去			m	1			単 34号	
合計								
単価							円/m	

1次単価表

単価使用年月	2022.11
歩掛適用年月	2022.11
労務調整係数	1.000-00000 0.0 0

単 13号	コンクリート W/C≤60%	擁壁の種類:重力式・もたれ式擁壁, 擁壁の平均高さ:1.07m,コンクリート規格: 18-8-40(高炉),養生費:一般養生,コ	単位	m3	単位数量	1	単価	
名称・規格		条件	単位	数量	単価	金額	摘要	
コンクリート(場所打擁壁)		18-8-40(高炉),一般養生,延長無し	m3	1				
合計								
単価							円/m3	

1次単価表

単価使用年月	2022.11
歩掛適用年月	2022.11
労務調整係数	1.000-00000 0.0 0

単 14号	鉄筋 D16	鉄筋材料規格・径:SD345 D16~25	単位	t	単位数量	1	単価	
名称・規格		条件	単位	数量	単価	金額	摘要	
鉄筋工[市場単価]		SD345 D16~25,一般構造物,10t未満, 無,無,無,無,補正無(鉄筋割合10% 未満含む),差筋及び杭頭処理	t	1			単 32号	
合計								
単価							円/t	

1次単価表

単価使用年月	2022.11
歩掛適用年月	2022.11
労務調整係数	1.000-00000 0.0 0

単 15号	型枠	型枠の種類:一般型枠	単位	m2	単位数量	1	単価	
名称・規格		条件	単位	数量	単価	金額	摘要	
	型枠	一般型枠, 鉄筋・無筋構造物	m2	1				
	合計							
	単価						円/m2	

1次単価表

単価使用年月	2022.11
歩掛適用年月	2022.11
労務調整係数	1.000-00000 0.0 0

単 16号	目地板	目地板の種類:瀝青繊維質目地板t=10	単位	m2	単位数量	1	単価	
名称・規格		条件	単位	数量	単価	金額	摘要	
	目地板	瀝青繊維質目地板t=10	m2	1				
	合計							
	単価						円/m2	

1次単価表

単価使用年月	2022.11
歩掛適用年月	2022.11
労務調整係数	1.000-00000 0.0 0

単 17号	削孔		単位	孔	単位数量	1	単価	
名称・規格		条件	単位	数量	単価	金額	摘要	
コンクリート削孔(電動ハンマドリル)		30mm以上200mm未満	孔	1				
合計								
単価								円/孔

1次単価表

単価使用年月	2022.11
歩掛適用年月	2022.11
労務調整係数	1.000-00000 0.0 0

単 18号	樹脂アンカー D16		単位	本	単位数量	1	単価	
名称・規格		条件	単位	数量	単価	金額	摘要	
材料費(本)			本	1				単 33号
合計								
単価								円/本

1次単価表

単価使用年月	2022.11
歩掛適用年月	2022.11
労務調整係数	1.000-00000 0.0 0

単 19号	足場		単位	m	単位数量	1	単価	
名称・規格		条件	単位	数量	単価	金額	摘要	
	足場(キヤットワーク)設置・撤去		m	1			単 34号	
	合計							
	単価						円/m	

1 次単価表

単価使用年月	2022.11
歩掛適用年月	2022.11
労務調整係数	1.000-00000 0.0 0

単 20号	ロックネット	網規格(種別):亜鉛メッキ3・4種,網規格(寸法):線径 2.6mm,アンカー規格・仕様:岩盤用 D25mm×長1,000mm,支柱規格	単位	m2	単位数量	593	単価	
名称・規格		条件	単位	数量	単価	金額	摘要	
	金網・ロープ 設置	線径 2.6mm, 亜鉛メッキ3・4種, 金網設置面積500m2以上, 無, 無	m2	593				単 35号
	アンカー設置	岩盤用, 岩盤用 D25mm×長1000mm, 金網設置面積500m2以上, 無, 無	箇所	20				単 36号
	アンカー設置	岩盤用, 岩盤用 D22mm×長1000mm, 金網設置面積500m2以上, 無, 無	箇所	3				単 37号
	合計							
	単価							円/m2

1次単価表

単価使用年月	2022.11
歩掛適用年月	2022.11
労務調整係数	1.000-00000 0.0 0

単 21号	コンクリートはつり	平均はつり厚:3cm以下	単位	m2	単位数量	1	単価	
	名称・規格	条件	単位	数量	単価	金額	摘要	
	コンクリートはつり	3cm以下, 全ての費用	m2	1				
	合計							
	単価						円/m2	

1次単価表

単価使用年月	2022.11
歩掛適用年月	2022.11
労務調整係数	1.000-00000 0.0 0

単 22号	落石防護柵撤去		単位	m	単位数量	58	単価	
名称・規格		条件	単位	数量	単価	金額	摘要	
	落石防護柵撤去(支柱撤去工)	端末支柱, 柵高3.00m ムッキ, 無, 無	本	2				単 38号
	落石防護柵撤去(支柱撤去工)	中間支柱, 柵高3.00m ムッキ, 無, 無	本	19				単 39号
	落石防護柵撤去 ロープ・金網撤去工[間隔保持材付]	柵高3.00mロープ 本数9本(保持材無), 1 5m以上, 無, 無	m	58				単 40号
	合計							
	単価							円/m

1次単価表

単価使用年月	2022.11
歩掛適用年月	2022.11
労務調整係数	1.000-00000 0.0 0

単 23号	殻運搬	殻種別:コンクリート殻(無筋)	単位	m3	単位数量	1	単価	
名称・規格		条件	単位	数量	単価	金額	摘要	
	殻運搬	コンクリート(無筋)構造物とりこわし,機械積込,無し,8.0km以下,全ての費用	m3	1				
	合計							
	単価							円/m3

1次単価表

単価使用年月	2022.11
歩掛適用年月	2022.11
労務調整係数	1.000-00000 0.0 0

単 24号	殻処分	殻種別:コンクリート殻(無筋)	単位	m3	単位数量	1	単価	
名称・規格		条件	単位	数量	単価	金額	摘要	
	処分費(m3)		m3	1				単 41号
	合計							
	単価							円/m3

1次単価表

単価使用年月	2022.11
歩掛適用年月	2022.11
労務調整係数	1.000-00000 0.0 0

単 25号	現場発生品運搬 スクラップ含む	発生材種類:H形鋼等	単位	回	単位数量	2	単価	
名称・規格		条件	単位	数量	単価	金額	摘要	
	現場発生品・支給品運搬	クレーン装置付2t積2t吊, 20.0km以下, 1.5t超2.0t以下	回	2				
	スクラップ		t	3.46				
	合計							
	単価							円/回

1次単価表

単価使用年月	2022.11
歩掛適用年月	2022.11
労務調整係数	1.000-00000 0.0 0

単 26号	モノレール運搬		単位	箇所	単位数量	1	単価	
名称・規格		条件	単位	数量	単価	金額	摘要	
	路線選定 500kg/45°, 単軌条レール		m	67				単 42号
	レール架設 500kg/45°, 単軌条レール		m	67				単 43号
	ルート撤去 500kg/45°, 単軌条レール		m	67				単 44号
	モノレール運転		日	1				単 45号
	モノレール賃料		式	1				単 46号
	器材整備費	モノレール賃料の10%	式	1				
	搬入路伐採等		m	67				
	合計							
	単価							円/箇所

1次単価表

単価使用年月	2022.11
歩掛適用年月	2022.11
労務調整係数	1.000-00000 0.0 0

単 27号	交通誘導警備員		単位	人日	単位数量	1	単価	
名称・規格		条件	単位	数量	単価	金額	摘要	
	交通誘導警備員B		人日	1			単 47号	
	合計							
	単価						円／人日	

2次単価表

単価使用年月	2022. 11
歩掛適用年月	2022. 11
労務調整係数	1.000-00000 0.0 0

単 28号	落石防護柵(ロープ・金網設置工) [間隔保持材付き]	有, 柵高2.00m ロープ 本数7本, 15m以上 , 無, 無, 無	単位	m	単位数量	1	単価	
名称・規格		条件	単位	数量	単価	金額	摘要	
落石防護柵設置工 間隔保持材付 柵高2.00m ロープ 7本 ロープ・金網			m	1				
諸雑費(まるめ)			式	1				
合計								
単価							円/m	

2次単価表

単価使用年月	2022. 11
歩掛適用年月	2022. 11
労務調整係数	1.000-00000 0.0 0

単 29号	落石防護柵(支柱設置工)	端末支柱, 柵高2.00m メッキ, 無, 無, 無, 無	単位	本	単位数量	1	単価	
名称・規格		条件	単位	数量	単価	金額	摘要	
落石防護柵設置工(端末支柱) 柵高2.00m			本	1				
諸雑費(まるめ)			式	1				
合計								
単価							円/本	

2次単価表

単価使用年月	2022. 11
歩掛適用年月	2022. 11
労務調整係数	1.000-00000 0.0 0

単 30号	名称・規格	条件	単位	本	単位数量	金額	単価	摘要
	落石防護柵(支柱設置工)	中間支柱, 柵高2.00m ムキ, 無, 無, 無, 無	単位	本			1	
	落石防護柵設置工(中間支柱) 柵高2.00m		本		1			
	諸雑費(まるめ)		式		1			
	合計							
	単価							円/本

2次単価表

単価使用年月	2022. 11
歩掛適用年月	2022. 11
労務調整係数	1.000-00000 0.0 0

単 31号	名称・規格	条件	単位	組	単位数量	金額	単価	摘要
	材料費(組)		単位	組			1	
	材料費 補強金具 柵高2m		組		1			
	合計							
	単価							円/組

2次単価表

単価使用年月	2022. 11
歩掛適用年月	2022. 11
労務調整係数	1.000-00000 0.0 0

単 33号	材料費(本)		単位	本	単位数量	1	単価	
名称・規格		条件	単位	数量	単価	金額	摘要	
	材料費 樹脂アンカー D16 穿孔深さ130mm		本	1				
	合計							
	単価							円/本

2次単価表

単価使用年月	2022.11
歩掛適用年月	2022.11
労務調整係数	1.000-00000 0.0 0

単 34号	足場(キヤットワーク)設置・撤去		単位	m	単位数量	100	単価	
名称・規格		条件	単位	数量	単価	金額	摘要	
	土木一般世話役		人					
	とび工		人					
	普通作業員		人					
	諸雑費(率+まるめ)		式	1				
	合計							
	単価							円/m

2次単価表

単価使用年月	2022. 11
歩掛適用年月	2022. 11
労務調整係数	1.000-00000 0.0 0

単 35号	金網・ロープ 設置	線径 2.6mm, 亜鉛メッキ3・4種, 金網設置面積500m2以上, 無, 無	単位	m2	単位数量	1	単価	
名称・規格		条件	単位	数量	単価	金額	摘要	
	落石防護網設置工 金網・ロープ 設置 メッキ3,4種 φ2.6		m2	1				
	諸雑費(まるめ)		式	1				
	合計							
	単価							円/m2

2次単価表

単価使用年月	2022. 11
歩掛適用年月	2022. 11
労務調整係数	1.000-00000 0.0 0

単 36号	アンカー設置	岩盤用, 岩盤用 D25mm×長1000mm, 金網設置面積500m2以上, 無, 無	単位	箇所	単位数量	1	単価	
名称・規格		条件	単位	数量	単価	金額	摘要	
	落石防護網設置工 アンカー設置 岩盤用 D25mm×長1000mm		箇所	1				
	諸雑費(まるめ)		式	1				
	合計							
	単価							円/箇所

2次単価表

単価使用年月	2022. 11
歩掛適用年月	2022. 11
労務調整係数	1.000-00000 0.0 0

単 37号	アソカ-設置	岩盤用, 岩盤用 D22mm×長1000mm, 金網設置面積500m2以上, 無, 無	単位	箇所	単位数量	1	単価	
名称・規格		条件	単位	数量	単価	金額	摘要	
	落石防護網設置工 アソカ-設置 岩盤用 D22mm×長1000mm		箇所	1				
	諸雑費(まるめ)		式	1				
	合計							
	単価							円/箇所

2次単価表

単価使用年月	2022. 11
歩掛適用年月	2022. 11
労務調整係数	1.000-00000 0.0 0

単 38号	落石防護柵撤去(支柱撤去工)	端末支柱, 柵高3.00m メッキ, 無, 無	単位	本	単位数量	1	単価	
名称・規格		条件	単位	数量	単価	金額	摘要	
	落石防護柵設置工(端末支柱) 柵高3.00m		本	1				
	諸雑費(まるめ)		式	1				
	合計							
	単価							円/本

2次単価表

単価使用年月	2022. 11
歩掛適用年月	2022. 11
労務調整係数	1.000-00000 0.0 0

単 39号	落石防護柵撤去(支柱撤去工)	中間支柱, 柵高3.00m ムッキ, 無, 無	単位	本	単位数量	1	単価	
名称・規格		条件	単位	数量	単価	金額	摘要	
	落石防護柵設置工(中間支柱) 柵高3.00m		本	1				
	諸雑費(まるめ)		式	1				
	合計							
	単価							円/本

2次単価表

単価使用年月	2022. 11
歩掛適用年月	2022. 11
労務調整係数	1.000-00000 0.0 0

単 40号	落石防護柵撤去 ロープ・金網撤去工[間隔保持材付]	柵高3.00mロープ本数9本(保持材無), 1 5m以上, 無, 無	単位	m	単位数量	1	単価	
名称・規格		条件	単位	数量	単価	金額	摘要	
	落石防護柵設置工 間隔保持材付 柵高3.00m ロープ10本 ロープ・金網		m	1				
	諸雑費(まるめ)		式	1				
	合計							
	単価							円/m

2次単価表

単価使用年月	2022. 11
歩掛適用年月	2022. 11
労務調整係数	1.000-00000 0.0 0

単 41号	処分費(m3)		単位	m3	単位数量	100	単価	
名称・規格		条件	単位	数量	単価	金額	摘要	
	処分費 コンクリート殻(無筋)		m3	100				
	合計							
	単価							円/m3

2次単価表

単価使用年月	2022.11
歩掛適用年月	2022.11
労務調整係数	1.000-00000 0.0 0

単 44号	名称・規格	条件	単位	数量	単価	金額	単価	摘要
	ルート撤去 500kg/45°, 単軌条レール		単位	m	単位数量	100	単価	
	土木一般世話役		人	1.2				
	特殊作業員		人	1.2				
	普通作業員		人	3.6				
	諸雑費	20%	式	1				
	合計							
	単価						円/m	

2次単価表

単価使用年月	2022. 11
歩掛適用年月	2022. 11
労務調整係数	1.000-00000 0.0 0

単 45号	モノレール運転		単位	日	単位数量	1	単価	
名称・規格		条件	単位	数量	単価	金額	摘要	
	軽油 1.2号		L	9.1				
	普通作業員		人					
	合計							
	単価							円/日

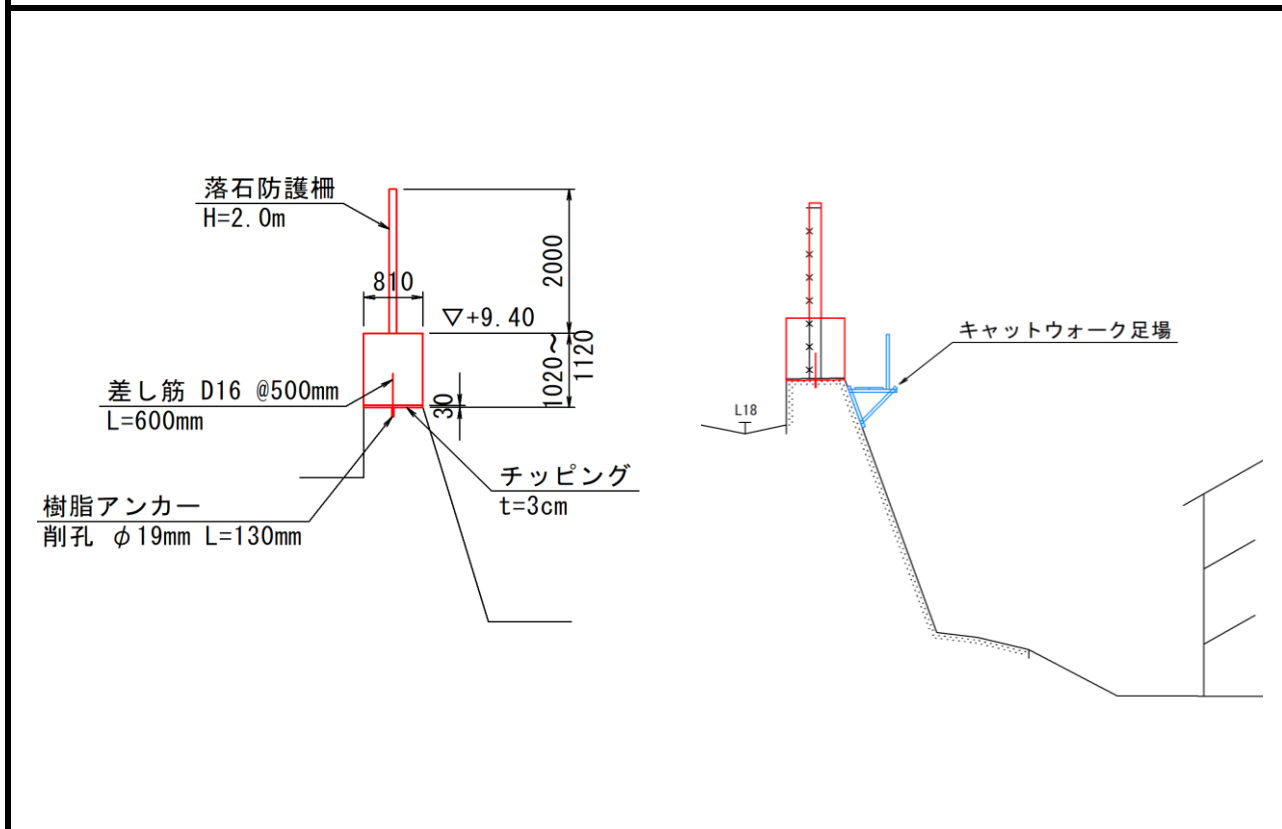
2次単価表

単価使用年月	2022. 11
歩掛適用年月	2022. 11
労務調整係数	1.000-00000 0.0 0

単 47号	交通誘導警備員B		単位	人日	単位数量	1	単価	
名称・規格		条件	単位	数量	単価	金額	摘要	
	交通誘導警備員B		人	1				
	諸雑費(まるめ)		式	1				
	合計							
	単価							円／人日

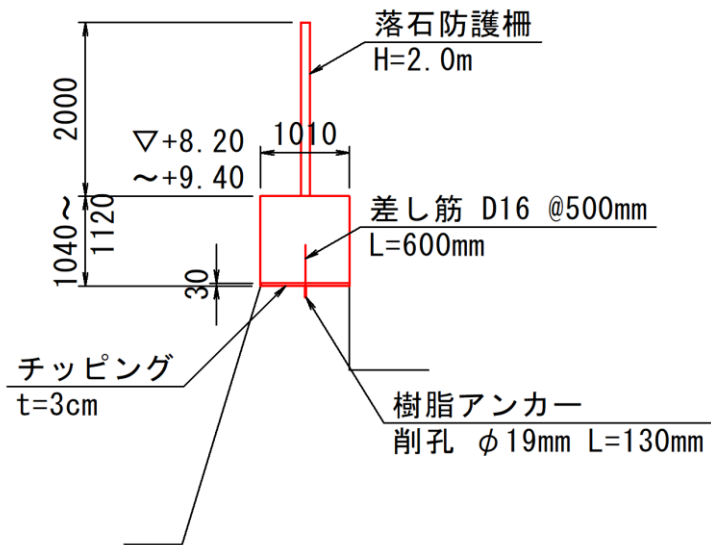
(ブロック2)		数 量 総 括 表				第 A-1 号	
工 種	種 別	細 別	規 格	単 位	数 量	計上数量	備 考
構造物撤去工	構造物取壊し工	チップング	t=3cm	m ²	57.2	57	第B-4号+第B-6号
		殻処分・運搬	Co殻	m ³	1.7	2	第B-4号+第B-6号
	落石防護柵撤去工	端末支柱撤去	h=3.0m	本	2	2	第 B-1 号
		中間支柱撤去	h=3.0m	本	19	19	第 B-1 号
		ロープ・金網撤去	h=3.0m ロープ9本 間隔保持材無し	m	57.6	58	第 B-1 号
落石防止工	落石防護網工	金網・ロープ	亜鉛メッキ(Z-GS3・4種) 線径2.6mm	m ²	593.0	593	第 B-2 号
		岩用アンカー	D25(M24)×1000	本	20	20	第 B-2 号
		岩用アンカー	押え用 D22(M20)×1000	本	3	3	第 B-2 号
	落石防護柵工	落石防護柵	h=2.0m Znメッキ ロープ7本 間隔保持材有り	m	57.6	58	第 B-3 号
		端末支柱	h=2.0m	本	2	2	第 B-3 号
		中間支柱	h=2.0m	本	19	19	第 B-3 号
		補強金具	h=2.0m用	本	4	4	第 B-3 号
嵩上げ工	1号嵩上げ工	コンクリート	σ ck=18N/mm2	m ³	7.0	7	第 B-4 号
		型枠	無筋構造物	m ²	17.2	17	第 B-4 号
		目地	t=10mm	m ²	0.7	1	第 B-4 号
		差し筋	SD345 D16 L=600mm	kg(t)	15	0.02	第 B-4 号
		樹脂アンカー	D16用 回転打撃式	本	16	16	第 B-4 号
		削孔	φ 19 L=130mm	m	2.1	2	第 B-4 号
		足場工	キャットウォーク	m	8.0	8	第 B-4 号
	2号嵩上げ工	コンクリート	σ ck=18N/mm2	m ³	54.1	54	第 B-6 号
		型枠	無筋構造物	m ²	107.2	107	第 B-6 号
		目地	t=10mm	m ²	5.4	5	第 B-6 号
		差し筋	SD345 D16 L=600mm	kg(t)	94	0.09	第 B-6 号
		樹脂アンカー	D16用 回転打撃式	本	100	100	第 B-6 号
		削孔	φ 19 L=130mm	m	13.0	13	第 B-6 号
		足場工	キャットウォーク	m	50.2	50	第 B-6 号
仮設工	モノレール	モノレール	設置・撤去 500kg級/45°	m	67.0	67	第 B-8 号
	交通管理工	交通誘導警備員	B	人日	3.0	3	

1号嵩上げ工数量計算書



名称	規格	計算式	単位	数量
延長		NO.0+6.74~NO.0+11.87	m	8.00
コンクリート	$\sigma_{ck}=18N/mm^2$	第B-3号より	m ³	7.0
型枠	無筋構造物	第B-3号より	m ²	17.2
目地材	t=10mm	コンクリートVol. ×1/10	m ²	0.7
差し筋	SD345 D16 L=600mm	8 /0.5	本	16
	1.56kg/m	16 ×0.6×1.56	kg	15
樹脂アンカー	D16用 回転打撃式	8 /0.5	本	16
削孔	φ19mm L=130mm	16 *0.13	m	2.1
チップング	t=3cm	0.81×8	m ²	6.5
殻処分・運搬	Co殻	チップング面積×0.03	m ³	0.2
足場工	キャットウォーク	嵩上げ工の延長と同等	m	8.0

2号嵩上げ工数量計算書



名 称	規 格	計 算 式	単 位	数 量
延 長		NO. 0+11.87~NO. 3+1.52	m	50.20
コンクリート	$\sigma_{ck}=18N/mm^2$	第B-3号より	m ³	54.1
型 枠	無筋構造物	第B-3号より	m ²	107.2
目 地 材	t=10mm	コンクリートVol. ×1/10	m ²	5.4
差 し 筋	SD345 D16 L=600mm	50.2 /0.5	本	100
	1.56kg/m	100 ×0.6×1.56	kg	94
樹脂アンカー	D16用 回転打撃式	50.2 /0.5	本	100
削 孔	φ19mm L=130mm	100 *0.13	m	13.0
チ ッ ピ ン グ	t=3cm	1.01×50.2	m ²	50.7
殻 積 込 み	Co殻 運搬・処分共	チップング面積×0.03	m ³	1.5
足 場 工	キャットウォーク	嵩上げ工の延長と同等	m	50.2

